



Golden Light

CÔNG TY TNHH TIN HỌC ĐIỆN TỬ ÁNH VÀNG
GOLDEN LIGHT INFORMATION TECHNOLOGY CO., LTD

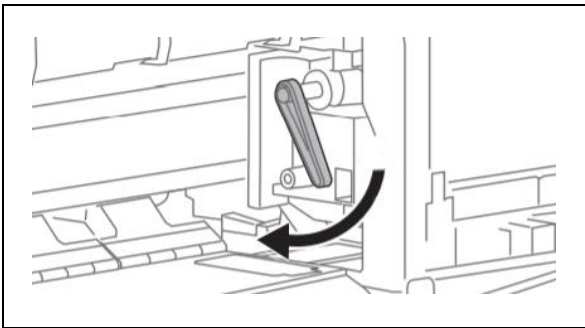
Add: 24 Hiền Vương, P. Phú Thạnh, Quận Tân Phú TP.HCM

Tel:(8428) 38113929 Fax: (8428)8113970

Website: <http://www.anhvang.com> Email: info@anhvang.com

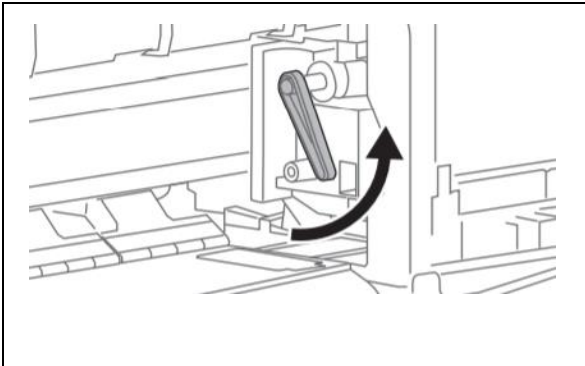
HƯỚNG DẪN THAY ĐỔI ĐỘ CAO ĐẦU IN MÁY VJ628

- Đầu In sẽ có 2 chế độ **LOW** (thấp) & **HIGH** (cao)



○ **LOW (thấp):**

- Ưu điểm: bản in chất lượng, đẹp, mịn
- Nhược điểm: khi vật liệu dày khả năng sẽ cạ mặt đầu in, gây hư hại đầu in, bản in sẽ bị bệt màu



○ **HIGH (cao):**

- Ưu điểm: bản in vẫn chất lượng, đẹp, mịn nhưng không bằng LOW, in được trên vật liệu dày
- Nhược điểm: sẽ dễ bị ảnh hưởng từ môi trường như gió, sẽ gây cho bản in bị bóng mờ hoặc lem màu

CHÚC BẠN THAO TÁC THÀNH CÔNG!