



Golden Light

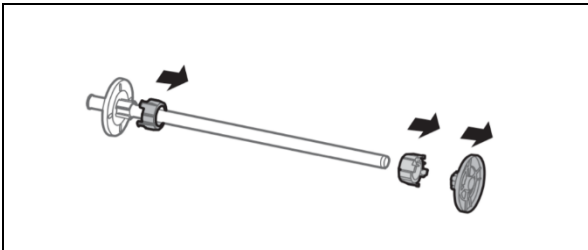
# CÔNG TY TNHH TIN HỌC ĐIỆN TỬ ÁNH VÀNG GOLDEN LIGHT INFORMATION TECHNOLOGY CO., LTD

Add: 24 Hiền Vương, P. Phú Thạnh, Quận Tân Phú TP.HCM

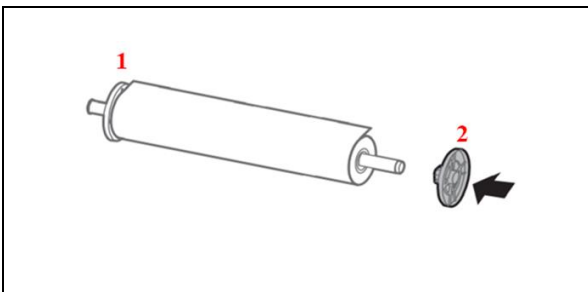
Tel:(8428) 38113929 Fax: (8428)8113970

Website: <http://www.anhvang.com> Email: info@anhvang.com

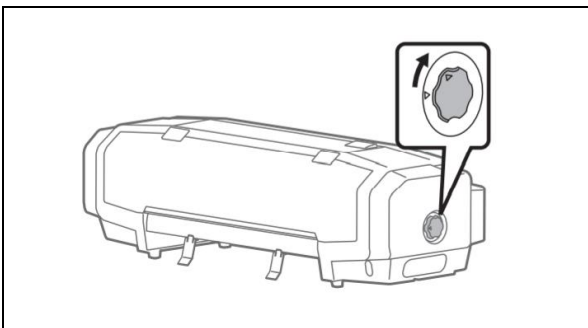
## HƯỚNG DẪN LÊN VẬT LIỆU MÁY VJ628



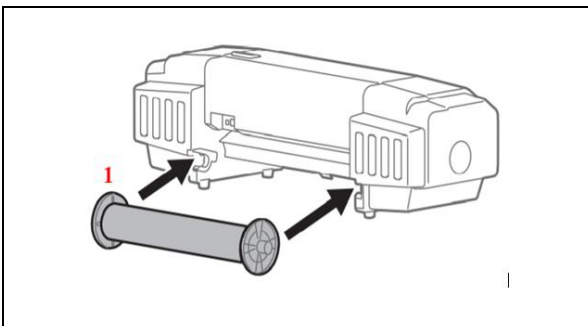
- Tùy thuộc vào lõi của vật liệu có thể tháo ra nếu lõi vật liệu nhỏ, và ngược lại



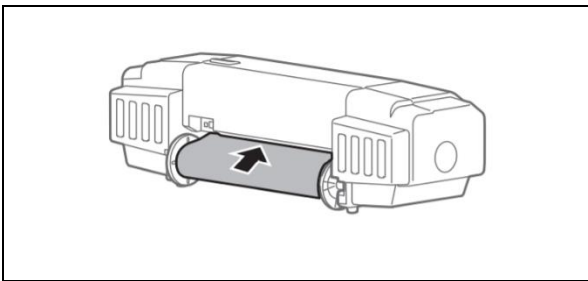
- Cho vật liệu vào sát với chặn giấy cố định (1) & gắn chặn giấy (2) thật chặt



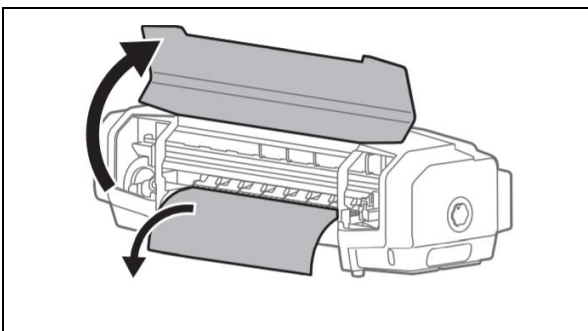
- Bật nút giữ vật liệu hướng lên



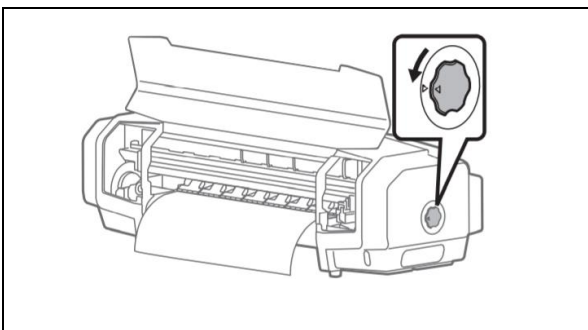
- Cho chặn giấy cố định (1) vào phía bên trái từ phía sau thân máy



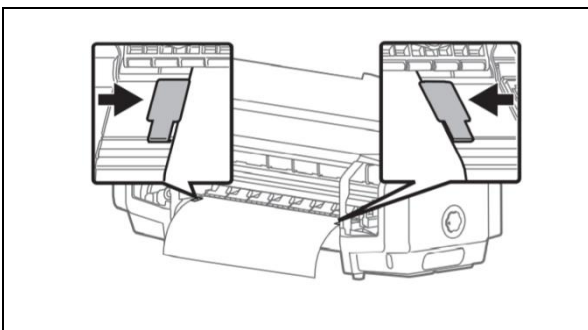
- Cho vật liệu đi qua khe giữa bánh xe truyền động đi lên phía trước thân máy



- Mở nắp và kéo vật liệu ra phía trước



- Canh chỉnh vật liệu thẳng. Bật nút giữ vật liệu hướng xuống giữ vật liệu cố định



- Kẹp chặn giữ vật liệu cố định

**CHÚC BẠN THAO TÁC THÀNH CÔNG!**